

OCE 2H



**Bruksanvisning
Brugsanvisning
Bruksanvisning
Käyttöohjeet
Instruction manual
Betriebsanweisung**

**Manuel d'instructions
Gebruiksaanwijzing
Instrucciones de uso
Istruzioni per l'uso
Manual de instruções
Οδηγίες χρήσεως**

SVENSKA	3
DANSK	9
NORSK	15
SUOMI	21
ENGLISH	27
DEUTSCH	33
FRANÇAIS	39
NEDERLANDS	45
ESPAÑOL	51
ITALIANO	57
PORTUGUÊS	63
ΕΛΛΗΝΙΚΑ	69

Rätt till ändring av specifikationer utan avisering förbehålles.
Ret til ændring af specifikationer uden varsel forbeholdes.
Ret til å ændre spesifikasjoner uten varsel forbeholdes.
Oikeudet muutoksiin pidätetään.
Rights reserved to alter specifications without notice.
Änderungen vorbehalten.
Sous réserve de modifications sans avis préalable.
Recht op wijzigingen zonder voorafgaande mededeling voorbehouden.
Reservado el derecho de cambiar las especificaciones sin previo aviso.
Ci riserviamo il diritto di variare le specifiche senza preavviso.
Reservamo-nos o direito de alterar as especificações sem aviso prévio.
Διατηρείται το δικαίωμα τροποποίησης προδιαγραφών Χωρίς προειδοποίηση.

1 DIREKTIV	10
2 SIKKERHED	10
3 TEKNISK BESKRIVELSE	11
3.1 Tekniske data	12
4 INSTALLATION	13
5 VEDLIGEHOLDELSE	14
6 TILKOBLINGSANVISNING	14
MÅLSKITSE	76
MONTERINGSVEJLEDNING	78
RESERVEDELSFORTEGNELSE	79

1 DIREKTIV

OVERENSSTEMMELSEERKLÆRING

ESAB Welding Equipment AB, 695 81 Laxå, Sverige erklærer på eget ansvar, at køleaggregat OCE 2H fra serienummer 452 er i overensstemmelse med standarden EN 60204-1 ifølge betingelserne i direktiv (73/23/EØF) med tillæg (93/68/EØF) og standarden EN 50199 ifølge betingelserne i direktiv (89/336/EØF) med tillæg (93/68/EØF).

Laxå 1995-09-10



Paul Karlsson
 Managing Director
 ESAB Welding Equipment AB
 695 81 LAXÅ
 SWEDEN

Tel: + 46 584 81000

Fax: + 46 584 12336

2 SIKKERHED



ADVARSEL



SVEJSNING OG SKÆRING KAN VÆRE FARLIGT FOR BÅDE SVEJSER OG OMGIVELSER. DERFOR SKAL DER UDVISES FORSIGTIGHED VED SVEJSNING OG SKÆRING. FØLG TIL ENHVER TID VÆRKSTEDETS OG ARBEJDSGIVERENS ANVISNINGER, SOM BL.A. ER BASERET PÅ FØLGENDE INFORMATIONER

ELEKTRISK STØD - Kan være dræbende

- Svejseudstyret skal installeres og jordforbindes ifølge de til enhver tid gældende forskrifter i "Stærkstrømsreglementet" og "Fællesregulativet".
- Rør aldrig ved spændingsførende dele eller elektroder med bare hænder eller iført våde eller fugtige handsker eller vådt tøj.
- Sørg for under arbejdet selv at være isoleret fra jorden og/eller arbejdsemnet, f.eks. ved brug af fodtøj med gummisål.
- Sørg for at stå støt og sikkert.

RØG OG GAS - Kan være sundhedsfarligt

- Hold ansigtet væk fra svejserøgen.
- Brug ventilation og udsugning af svejserøg.

SVEJSE-/SKÆRELYS - Kan ødelægge øjnene og give forbrændinger

- Beskyt øjnene og kroppen. Brug svejsehjelm med foreskrevet filtertæthed og beskyttende beklædning.
- Skærm af mod dem, der arbejder rundt omkring, med skærme eller forhæng.

BRANDFARE

- Gnister kan forårsage brand. Sørg derfor for at, der ikke er antændelige genstande i nærheden af svejsepladsen.

STØJ - Kraftig støj kan skade hørelsen

- Beskyt ørerne. Brug høreværn eller anden beskyttelse af hørelsen.
- Advar folk i nærheden om risikoen.

VED FUNKTIONSFEJL - Kontakt en fagmand.

LÆS BRUGSANVISNINGEN OMHYGGELIGT IGENNEM INDEN INSTALLATION OG IBRUGTAGNING

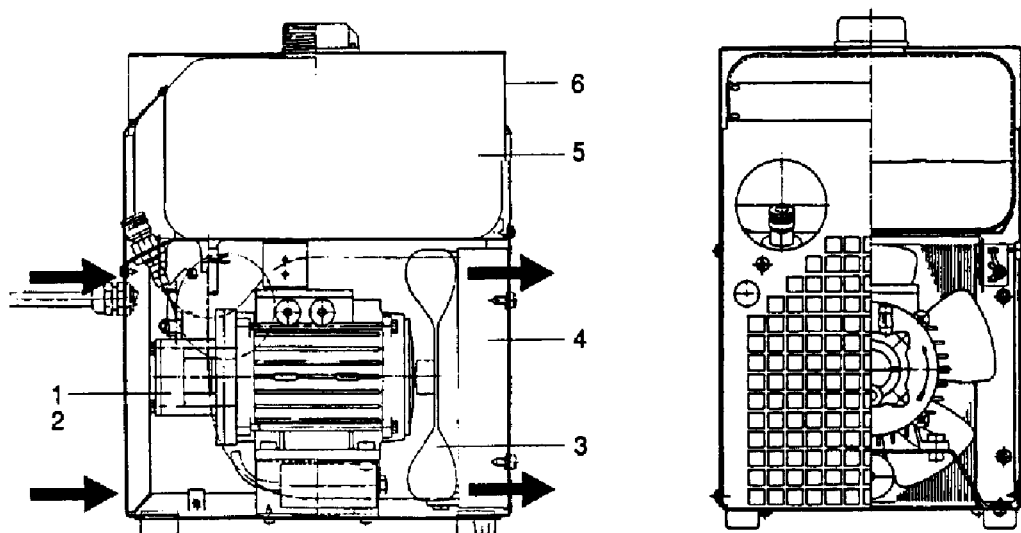
BESKYT DIG SELV OG ANDRE!

3 TEKNISK BESKRIVELSE

Køleaggregat OCE2 H er beregnet til køling af især svejsepistoler og TIG-brændere.

Køleaggregatet består af:

1. Pumpe
2. Elmotor
3. Ventilator
4. Køler
5. Vandbeholder
6. Kappe
7. Ekstra udstyr, se på side 12.



dgb2d001

Pumpen er af turbinetype og konstrueret til højt tryk og lavt vandforbrug. Den trækkes af en direkte koblet enfaset asynkronmotor med kondensatorstart.

Pumpens sugeside er koblet til beholderen, og det kolde vand trykkes gennem en slange frem til og gennem kølekanalerne i den genstand, som skal køles.

Derfra føres det varme vand gennem en returslange til køleren og videre til beholderen.

Ventilatoren er af aksialtype. Den suger luften forbi pumpe og motor og trykker den gennem køleren.

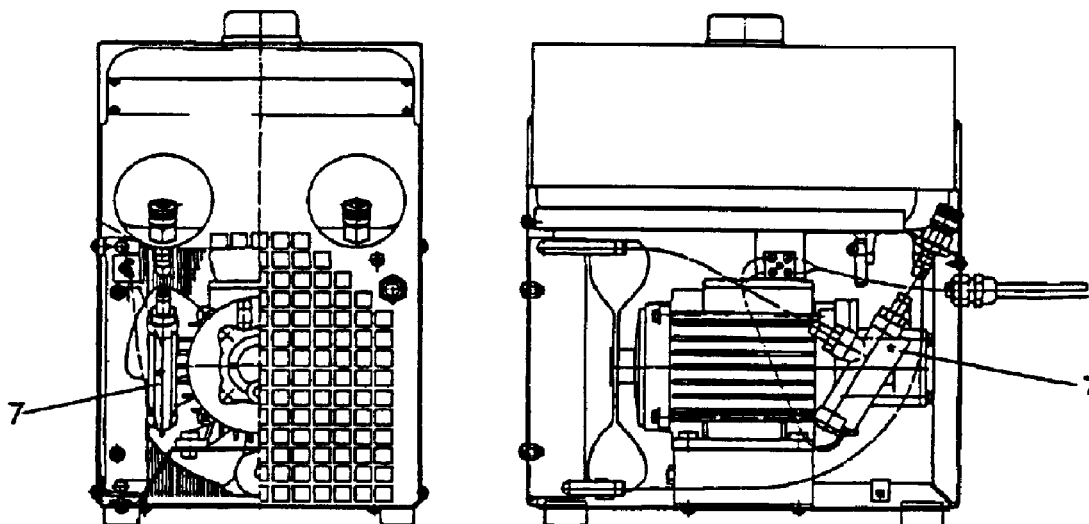
Køleren består af kobberrør til vandet med køleribber af aluminium.

Vandbeholderen er fremstillet af HD-polyeten og placeret over pumpe og køler.

Kappen er fremstillet af plade og består af bundstykke, perforerede endestykker samt et U-formet svøb.

Når svøbet fjernes, er alle køleaggregatets komponenter tilgængelige.

Som ekstra tilbehør kan der monteres en flowmåler (7) til kontrol af mindste vandgennemstrømning (ca. 1 l/min). Den skal placeres i returledningen (den varme side) mellem kølerens vandtilslutning og lynkoblingen.



dgb2d002

Køleaggregatet har på den ene ende 2 stk. lynkoblinger til vandtilslutning. Samme endestykke er forsynet med en gennemføring for ledning samt en gennemføring for signalledning. (Signalledning er ikke standard).

3.1 Tekniske data

Pumpe med motor	
Max. effektbehov	125 W
Nettilslutning	230 V, 50 Hz eller 230 V, 60 Hz
Omdrejningstal ved 50 Hz	2700 o/min
Omdrejningstal ved 60 Hz	3400 o/min
Max. vandtryk ved 50 Hz	300 kPa (3 bar)
Max. vandtryk ved 60 Hz	410 kPa (4,1 bar)
Vægt (Vandfyldt)	22 kg
Sikringsstørrelse	6 A
Ventilator	
Diameter	190,5 mm
Antal blade	5
Bladvinkel	31°
Materiale	Aluminium
Max. omdrejningstal	3600 o/min
Luftgennemstrømning ved 2700 o/min	ca 420 m ³ /h
Effektbehov	40 W
Tryk	16 m
Max trykhøjde for svejsepistol PSF 402W	7 m

Køler	
Køleffekt (40°C overtemperatur og 2,0 l/min)	2,0 kW
Køleffekt (60°C overtemperatur og 2,0 l/min)	3,0 kW
Vandtryk ved 2,0 l/min	220 kPa (2,2 bar)
Vandmængde totalt	8 l
Overtemperatur*	60°C
Beskyttelsesform	IP23**
Kontinuerligt A-vejlet lydtryk	72 dB
Fysiske dimensioner	se målskitse på side NO TAG

* Temperaturen på returvandet minus temperaturen på den indgående luft.

** Apparat, som er afmærket IP23, er beregnet til indendørs og udendørs brug.

4 INSTALLATION

1. Vandpåfyldning.

Deioniseret eller destilleret vand anbefales.

Når beholderen skal fyldes første gang, eller hvis pumpen har køørt uden vand, skal slangen til udgående vand løsnes inden påfyldning, så indespærret luft kan slippe ud.

Ved justering af vandstanden ved efterfyldning behøver slangen ikke at blive løsnet.

Påfyldning skal ske gennem hullet på beholderens overside, og niveauet bør holdes nogle cm under påfyldningshullets nederste kant af hensyn til det varme vands større rumfang.

2. Frostbeskyttelse.

Som frostbeskyttelse kan både teknisk sprit og kølersprit bruges, og der anvendes samme blandingsforhold som for bilkølere. Kølekapaciteten formindskes noget ved sådanne tilsætninger.

3. Vandtemperatur.

Kølevandets temperatur må ikke overstige 90°C.

4. Hvis det kræves af sikkerhedshensyn, kan køleaggregatet fastgøres i underlaget ved hjælp af to i bundpladen monterede nittemøtrikker og to M8-skruer.

5. Den elektriske tilslutning skal foretages af **autoriseret personale**.

6. Placering. Placer køleaggregatet således, at køleluftens ind- og udløb bliver frie.

5 VEDLIGEHOEDElse

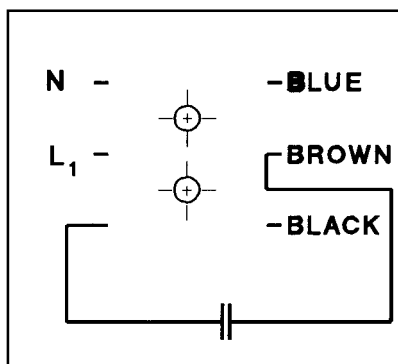
1. Køler

Luftstrømmen gennem køleren fører partikler med sig, som let sætter sig på kølerør og køleribber, især i støvede omgivelser. Dette medfører nedsat køleevne, hvorfor renblæsning med trykluft skal ske med jævne mellemrum.


2. Pumpe og motor

Pumpe og motor er vedligeholdelsesfri. Motoren er forsynet med permanentmurte kuglelejer. Tørløb kan medføre skader på pakninger og pumpehjul, og skal derfor undgås.

6 TILKOBLINGSANVISNING



dgb2c002

Beskyttelsesjordforbindelsen skal tilsluttes bolten afmærket  på mellemladen oven for klemrækken ved lysnettilslutningen.